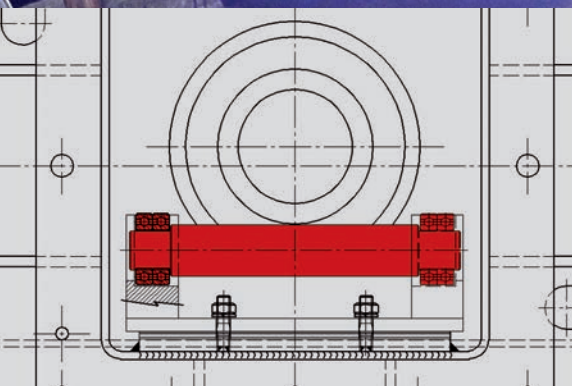


## VERBESSERTE PROZESSSICHERHEIT FÜR AICHELIN DURCHSTOSSÖFEN



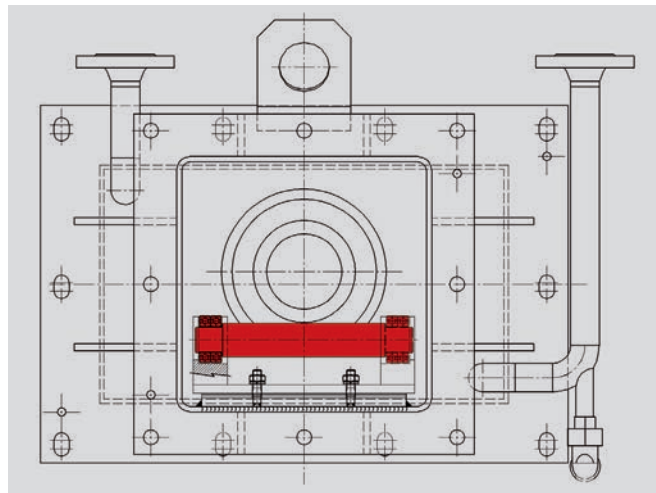
Prozesssicherheit durch  
optimierte Stützrolle für Spindelstoßer

# Reduzierung des Verschleißes an Führungsbuchsen und Stützrollen

- **Extreme Belastung der Führungsbuchse** der Stoßantriebe:
  - Hohe Temperaturbeanspruchung im Nahbereich des Ofenraumes.
  - Stoßweise Druckbeanspruchung bei ungünstigen Schmierbedingungen.
  - Reibbelastung der Gleitbuchse durch abrasive Partikel aus Isolierung und Ofenatmosphäre.
- **Jährlicher Tausch der Buchsen** bei Öfen mit kurzen Taktzeiten notwendig.

## Die AICHELIN-Lösung: Stützrolle für Spindelstoßer

- Neuentwicklung der Stützrolle, die deutlich längere Standzeiten der Führungsbuchse ermöglicht.
- Verminderte Instandhaltungs- und Wartungskosten.
- Geringerer Verschleiß der Gleitplatten am Stoßkopf.
- Bessere Führung des Stoßkopfes.
- Verbauung der Stützrolle serienmäßig in allen Durchstoßanlagen seit 2010.
- Nachrüstung an allen bestehenden Durchstoßöfen möglich.
- Geringerer Verschleiß der Buchse.



Optimierte Stützrolle mit deutlich längerer Standzeit.

## Kundennutzen

- Deutlich längere Standzeit der Führungsbuchse.
- Verminderte Instandhaltungs- und Wartungskosten.
- Bessere Führung des Stoßkopfes.
- Höhere Prozesssicherheit.
- Bei bestehenden Anlagen nachrüstbar.

## Unser Alleinstellungsmerkmal

- Perfekt angepasst auf Ihre AICHELIN Anlage durch das Know-How des Anlagenherstellers.

**AICHELIN**  
Service

AICHELIN Service GmbH  
Schultheiß-Köhle-Straße 7  
D – 71636 Ludwigsburg  
Tel.: +49 (7141) 6437-0  
Fax: +49 (7141) 6437-100  
E-Mail: service.de@aichelin.com

**AICHELIN**  
Heat Treatment Systems

AICHELIN Ges.m.b.H.  
Fabriksgasse 3  
A – 2340 Mödling  
Tel.: +43 (2236) 23646-0  
Fax: +43 (2236) 22229  
E-Mail: service.at@aichelin.com

[www.aichelin-service.de](http://www.aichelin-service.de)

Member of AICHELIN Group